



Controles para aplicaciones domésticas e industriales

ÍNDICE

Controles de temperatura y humedad para aplicaciones domésticas

	Pág.
Termostatos analógicos para instalaciones de calefacción por radiadores	
RTR-E 3520	3
RTR-E 3521	3
RTR-E 6121	4
RTR-E 6202	4
RTR-E 6721	5
RTR-E 6732	5
ARA 1-E	5
Termostatos y cronotermostatos digitales para instalaciones de calefacción por radiadores	
E 100	6
E 200	6
INSTAT+ 3R	7
Termostatos y cronotermostatos digitales para instalaciones de calefacción por radiadores y suelo radiante	
FIT np 3U	8
FIT 3U	8
Termostatos analógicos para instalaciones de suelo radiante	
FR-E 525.31	10
FRe F2A	11
FRe L2A	11
Cronotermostatos digitales para instalaciones de suelo radiante	
INSTAT+ 3F	12
INSTAT+ 3L	12
Bases de conexión para actuadores y termostatos en instalaciones de suelo radiante	
EV 230	13
EV 24	13
Termostatos y cronotermostatos por radiofrecuencia	
INSTAT 868-R1	14
INSTAT +868-R	14
INSTAT 868-a1A	15
INSTAT 868-a4	15
INSTAT 868-a6	15
Higrostatos	
HYG-E 6001	16
HYG-E 7005	16

Controles de temperatura y humedad para aplicaciones industriales

	Pág.
Termostatos con sonda de temperatura remota para montaje en carril DIN	
ITR-3 528 000	17
ITR-3 528 800	17
ITR-3 528 200	17
Termostatos IP 65 con sonda de temperatura remota	
UTR-20	18
UTR-60	18
UTR-100	18
Sondas remotas para termostatos ITR y UTR	
F 891 000	19
F 894 002	19
F 892 002	19
F 893 002	19
F 897 001	19
Termostatos para salas húmedas	
AZT-A 524 510	20
AZT-I 524 510	20
FTR-E 3121	20

Centrales para el control de hielo y nieve

	Pág.
Centrales	
EM 524 89	21
EM 524 90	21
Sondas	22

Interruptores crepusculares

	Pag.
DÄ 565 07 S	23
DÄ 565.27	23

Climatización para cuadros y armarios eléctricos

	Pag.
Termostatos analógicos para montaje en superficie	
RTR-E 6705	24
Termostatos e higrostatos analógicos para montaje en carril DIN	
SSR-E 6905	25
SSHYG	25
Elementos calefactores para cuadros eléctricos	
SSH 35	26

Minutereros de escalera

	Pag.
ITZ 51	27

Contactores modulares

	Pag.
ISCH 20 - 1S/10	28
ISCH 20 - 2S	28
ISCH 24 - 4S	28
ISCH 40 - 4S	28

Controles de temperatura y humedad para aplicaciones domésticas

Termostatos analógicos para instalaciones de calefacción por radiadores



RTR-E 3520

RTR-E 3521

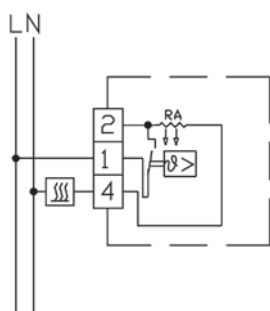
Los termostatos de la familia RTR-E 3000 han sido diseñados utilizando la tecnología del bimetalo con resistencia de realimentación térmica, la cual permite controlar de una manera precisa las instalaciones de calefacción. Se pueden instalar sobre una superficie lisa o directamente en caja de mecanismos con orificios de fijación vertical. También es posible instalarlos con un marco embellecedor ARA 1-E.

Datos técnicos

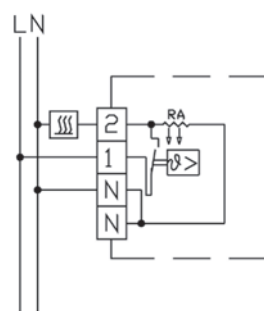
Referencia	RTR-E 3520	RTR-E 3521
Nº de artículo	101 1113 51 102	101 1101 51 102
Escala	5 a 30°C	5 a 30°C
Contacto	Calefacción	Calefacción
Alimentación	230V 50/60Hz	230V 50/60Hz
Intensidad permanente	Máx. 1 A	16(4) A
Diferencial	±0,5 K*	±0,5 K*
Grado de protección	IP 30/ aislado	IP 30/ aislado
Características especiales	Conexión a 2 hilos	-
Dimensiones	75 x 75 x 27,5 mm	75 x 75 x 27,5 mm

* Para el correcto funcionamiento, el termostato debe estar alimentado permanentemente, ya que el punto exacto de conmutación solo se alcanza tras un periodo de 2 horas. Asegúrese que la polaridad de las bornas L y N es la indicada en el esquema, de lo contrario el diferencial será mayor.

Esquemas de conexión



RTR-E 3520



RTR-E 3521

Controles de temperatura y humedad para aplicaciones domésticas

Termostatos analógicos para instalaciones de calefacción por radiadores



RTR-E 6121

RTR-E 6202

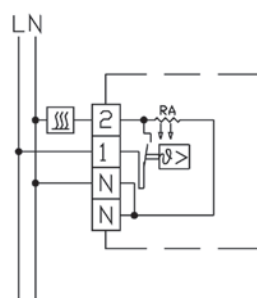
Los termostatos de la familia RTR-E 6000 incorporan también la tecnología del bimetalo con resistencia de realimentación térmica, la cual permite controlar de una manera precisa las instalaciones de calefacción. Los termostatos pueden tener un contacto simple de calefacción o bien un contacto conmutado que permite su utilización en instalaciones de climatización. Se pueden instalar sobre una superficie lisa o directamente en caja de mecanismos con orificios de fijación vertical. También es posible instalarlos con un marco embellecedor ARA 1-E.

Datos técnicos

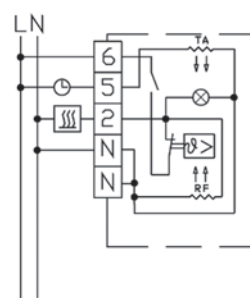
Referencia	RTR-E 6121	RTR-E 6202
Nº de artículo	111 1101 51 100	111 1104 51 100
Escala	5 a 30°C	5 a 30°C
Contacto	Calefacción	Calefacción
Alimentación	230V 50/60Hz	230V 50/60Hz
Intensidad permanente	10(4) A	16(4) A
Reducción de temperatura	-	±5 K⊕
Diferencial	±0,5 K*	±0,5 K*
Interruptor	-	encendido/apagado
Indicador luminoso	-	Demanda de calor
Grado de protección	IP 30/ aislado	IP 30/ aislado
Dimensiones	75 x 75 x 25,5 mm	75 x 75 x 25,5 mm

* Para el correcto funcionamiento, el termostato debe estar alimentado permanentemente, ya que el punto exacto de conmutación solo se alcanza tras un periodo de 2 horas. Asegúrese que la polaridad de las bornas L y N es la indicada en el esquema, de lo contrario el diferencial será mayor.

Esquemas de conexión



RTR-E 6121



RTR-E 6202

Controles de temperatura y humedad para aplicaciones domésticas

Termostatos analógicos para instalaciones de calefacción por radiadores



RTR-E 6721



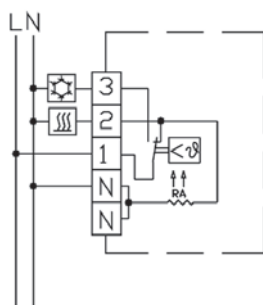
RTR-E 6732

Datos técnicos

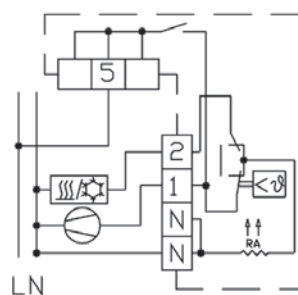
Referencia	RTR-E 6721	RTR-E 6732
Nº de artículo	111 1701 51 100	111 1106 51 100
Escala	5 a 30°C	5 a 30°C
Contacto	Conmutado	Conmutado
Alimentación	230V 50/60Hz	230V 50/60Hz
Intensidad permanente	Calefacción 10(4) A Refrigeración 5(2) A	Calefacción 10(4) A Refrigeración 5(2) A
Diferencial	±0,5 K*	±0,5 K*
Interruptor	-	encendido/apagado frío/calor
Grado de protección	IP 30/ aislado	IP 30/ aislado
Dimensiones	75 x 75 x 25,5 mm	75 x 75 x 25,5 mm

* Para el correcto funcionamiento, el termostato debe estar alimentado permanentemente, ya que el punto exacto de conmutación solo se alcanza tras un periodo de 2 horas. Asegúrese que la polaridad de las bornas L y N es la indicada en el esquema, de lo contrario el diferencial será mayor.

Esquemas de conexión



RTR-E 6721



RTR-E 6732

Marco embellecedor para termostatos cuadrados de la serie RTR-E



Referencia	ARA 1-E
Nº de artículo	007 63 239 9001
Dimensiones	85 x 85 mm

Controles de temperatura y humedad para aplicaciones domésticas

Termostatos y cronotermostatos digitales para instalaciones de calefacción por radiadores



E 100

E 200

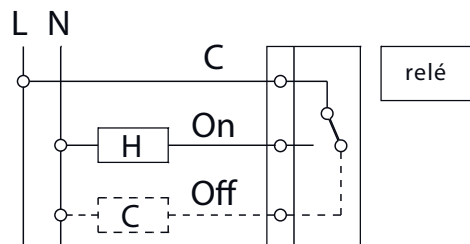
Los termostatos para el control de la temperatura ambiente, E100 / E200 son fáciles de instalar, fáciles de usar y ofrecen un control preciso de la temperatura.

Dispone de una pantalla amplia y clara y de unos mandos sencillos, que simplifican su manejo. Montaje en superficie.

Datos técnicos

Referencia	E 100	E 200
Nº de artículo	0525 37 643 900	0525 32 645 900
Escala	5 a 30°C	5 a 30°C
Contacto	Conmutado, libre de tensión	Conmutado, libre de tensión
Alimentación	2 x 1,5 V (AA)	2 x 1,5 V (AA)
Reserva de memoria	>3 años	>3 años
Intensidad permanente	Max. 8 (2) A	Max. 8 (2) A
Diferencial	±0,5 K	±0,5 K
Grado de protección	IP 30/ aislado	IP 30/ aislado
Dimensiones	140 x 94 x 26 mm	140 x 94 x 26 mm

Esquemas de conexión



H= Calefacción con actuadores normalmente cerrados
C= Calefacción con actuadores normalmente abiertos o sólo refrigeración

E 100 - E 200

Propiedad

Propiedad	E 100	E 200
Retroiluminación	■	■
Ajuste del límite superior e inferior de la consigna	■	■
Protección contra manipulaciones	■	■
Botón ON (temperatura de confort)	■	
Botón OFF (temperatura reducida)	■	
Ajuste de la temperatura de confort recomendada	■	
Ajuste de la temperatura reducida recomendada	■	
Reloj preajustado		■

Propiedad

Propiedad	E 100	E 200
Programas predefinidos /personalizados		■
Bloques de días		■
Selección de 2, 4, 6 eventos por día		■
Cambio automático del horario de verano / invierno		■
Modo manual	■	■
Modo vacaciones / día festivo		■
Modificación eventual de la temperatura		■

Controles de temperatura y humedad para aplicaciones domésticas

Termostatos y cronotermostatos digitales para instalaciones de calefacción por radiadores



INSTAT+ 3R

Los cronotermostatos INSTAT+ están controlados por un microprocesador que aprende de forma autónoma con qué anticipación debe conectar la calefacción para alcanzar la temperatura deseada a la hora establecida. Gracias a esta función se ahorra energía y por consiguiente se protege el medio ambiente al reducir las emisiones de CO₂.

Datos técnicos

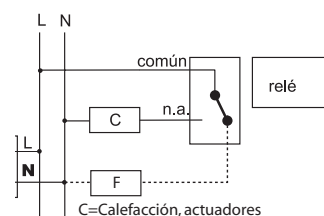
	INSTAT+ 3R
Referencia	INSTAT+ 3R
Nº de artículo	0537 80 141 904
Escala	7 a 32°C
Contacto	Conmutado, libre de tensión
Alimentación	230V 50/60Hz
Reserva de memoria	>3 años
Intensidad permanente	16 (2) A
Diferencial	±0,5 K
Grado de protección	IP 30/ aislado
Dimensiones	137 x 96,5 x 31,3 mm

Propiedad

INSTAT+ 3R

Retroiluminación	■
Ajuste del límite superior e inferior de la consigna	■
Protección contra manipulaciones	■
Reloj preajustado	■
Programas predefinidos /personalizados	■
Bloques de días	■
Selección de 2, 4, 6 eventos por día	■
Cambio automático del horario de verano / invierno	■
Modo manual	■
Modo vacaciones / día festivo	■
Modificación eventual de la temperatura	■

Esquemas de conexión



C=Calefacción, actuadores normalmente cerrados
F= Calefacción, actuadores normalmente abiertos o sólo frío (sólo en versiones estandar)

INSTAT+ 3R

Controles de temperatura y humedad para aplicaciones domésticas

Termostatos y cronotermostatos digitales para instalaciones de calefacción por radiadores y suelo radiante



FIT np 3U

FIT 3U

Los termostatos y cronotermostatos FIT, para montaje en caja de mecanismos, utilizan una tecnología de regulación avanzada que hace posible obtener notables ahorros energéticos. Mediante software se pueden configurar para tres aplicaciones:

- Control de la temperatura ambiente
- Control de la temperatura del suelo radiante
- Control de la temperatura ambiente con limitación de la temperatura del suelo radiante

Datos técnicos

Referencia	FIT np 3U	FIT 3U
Nº de artículo	0525 37 643 900	0525 32 645 900
Escala		
Ambiente	5 a 30°C	5 a 30°C
Suelo	10 a 40°C	10 a 40°C
Contacto	Simple, normalmente abierto	Simple, normalmente abierto
Alimentación	230V 50Hz	230V 50Hz
Reserva de memoria	10 años	10 años
Intensidad permanente		
Ambiente	10(4) A	10(4) A
Suelo	16(4) A	16(4) A
Ambiente	10(4) A	10(4) A
Diferencial	±0,5 K	±0,5 K
Grado de protección	IP 30/ aislado	IP 30/ aislado
Dimensiones	80,5 x 80,5 x 42 mm	80,5 x 80,5 x 42 mm

Propiedad

Propiedad	FIT np 3U	FIT 3U
Retroiluminación	■	■
Ajuste del límite superior e inferior de la consigna	■	■
Temperatura confort y reducida	■	■
Protección contra manipulaciones	■	■
Reloj preajustado		■
3 programas predefinidos y ajuste de		■
Programas personalizados		■
Bloques de días		■

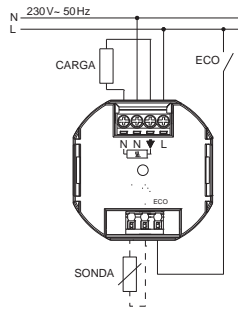
Propiedad

Propiedad	FIT np 3U	FIT 3U
Selección de 2, 4, 6 eventos por día		■
Cambio automático del horario de verano / invierno		■
Modo manual		■
Modo vacaciones / día festivo		■
Modificación eventual de la temperatura	■	■
Consumo de energía	■	■
Activación remota de temperatura ECO	■	■

Controles de temperatura y humedad para aplicaciones domésticas

Termostatos y cronotermostatos digitales para instalaciones de calefacción por radiadores y suelo radiante

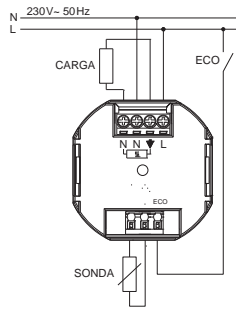
Esquemas de conexión FIT np 3U



Aplicación para el control de la temperatura ambiente en instalaciones de calefacción o refrigeración.

Permite la conexión de una sonda remota en retorno F 193 720 o en ambiente F 190 021, no incluida en el suministro.

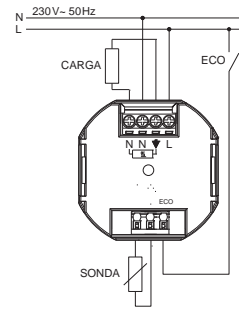
INTENSIDAD PERMANENTE: 10 (4)A



Aplicación para el control del suelo en instalaciones de calefacción.

Requiere la conexión de una sonda F 193 720 para la medición de la temperatura del suelo, no incluida en el suministro.

INTENSIDAD PERMANENTE: 16 (4)A

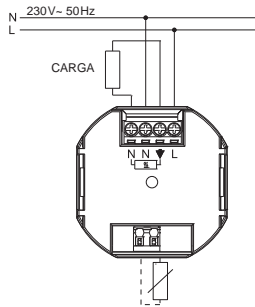


Aplicación para el control de la temperatura ambiente y limitación de la temperatura del suelo en instalaciones de calefacción.

Requiere la conexión de una sonda F 193 720 para la medición de la temperatura del suelo, no incluida en el suministro.

INTENSIDAD PERMANENTE: 10 (4)A

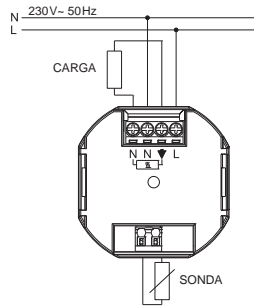
Esquemas de conexión FIT 3U



Aplicación para el control de la temperatura ambiente en instalaciones de calefacción o refrigeración.

Permite la conexión de una sonda remota en retorno F 193 720 o en ambiente F 190 021, no incluida en el suministro.

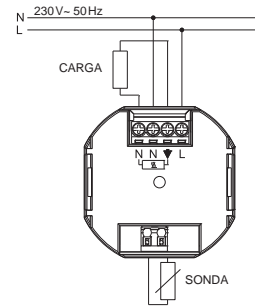
INTENSIDAD PERMANENTE: 10 (4)A



Aplicación para el control del suelo en instalaciones de calefacción.

Requiere la conexión de una sonda F 193 720 para la medición de la temperatura del suelo, no incluida en el suministro.

INTENSIDAD PERMANENTE: 16 (4)A



Aplicación para el control de la temperatura ambiente y limitación de la temperatura del suelo en instalaciones de calefacción.

Requiere la conexión de una sonda F 193 720 para la medición de la temperatura del suelo, no incluida en el suministro.

INTENSIDAD PERMANENTE: 10 (4)A

Controles de temperatura y humedad para aplicaciones domésticas

Termostatos analógicos para instalaciones de suelo radiante



FR-E 525.31

Termostatos electrónicos para montaje en caja de mecanismos especialmente diseñado para el control de la temperatura en instalaciones de suelo radiante. Opcionalmente se puede utilizar una sonda ambiente F190 021. Se puede instalar sobre una superficie lisa o directamente en caja de mecanismos con orificios de fijación vertical. También es posible instalarlo con un marco embellecedor ARA 1-E.

Datos técnicos

Referencia	FR-E 525.31
Nº de artículo	515 1105 51 100
Escala	Suelo:10 a 60°C
Contacto	Calefacción
Alimentación	230V 50/60Hz
Intensidad permanente	14(4) A
Sonda	Tipo NTC, F 193 720 con cable de 4m, prolongable hasta máx. 50m.
Diferencial	±1 K
Interruptor	encendido/apagado
Indicador luminoso	Demanda de calor
Grado de protección	IP 30/ aislado
Dimensiones	75 x 75 x 25,5 mm

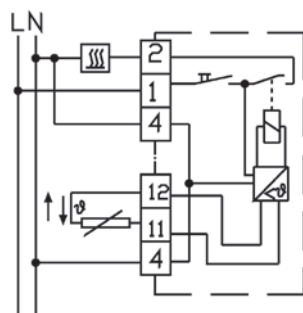


ARA 1-E



F190 021

Esquemas de conexión



FR-E 525.31

Controles de temperatura y humedad para aplicaciones domésticas

Termostatos analógicos para instalaciones de suelo radiante



FRe F2A

FRe L2A

Termostatos electrónicos para montaje en caja de mecanismos especialmente diseñados para el control de la temperatura en instalaciones de suelo radiante. Incorporan una función que permite reducir la temperatura de consigna mediante un interruptor horario externo y una función de seguridad, que en caso de avería de la sonda remota conecta automáticamente la salida durante 3 min de cada 10 min, para mantener un cierto confort, evitando sobrecalentamientos o enfriamientos de la instalación.

Existen dos versiones:

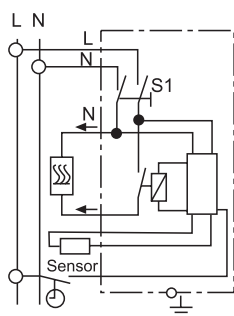
F2A: para el control de la temperatura del suelo radiante.

L2A: para el control de la temperatura ambiente con limitación de la temperatura del suelo radiante.

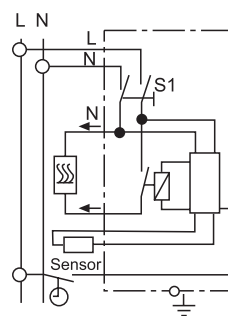
Datos técnicos

Referencia	FRe F2A	FRe L2A
Nº de artículo	517 8161 52 100	517 8181 52 100
Escala	Suelo:10 a 50°C	Ambiente: 5 a 30°C Suelo:20 a 50°C
Contacto	Calefacción	Calefacción
Alimentación	230V 50/60Hz	230V 50/60Hz
Intensidad permanente	16(4) A	16(4) A
Sonda	Tipo NTC, F 193 720 con cable de 4m, prolongable hasta máx. 50m.	Tipo NTC, F 193 720 con cable de 4m, prolongable hasta máx. 50m.
Diferencial	±1 K	±1 K
Interruptor	encendido/apagado	encendido/apagado
Indicador luminoso	Demanda de calor Reducción temperatura	Demanda de calor Reducción temperatura
Grado de protección	IP 30/ aislado	IP 30/ aislado
Dimensiones	84 x 84 x 44,3 mm	75 x 75 x 27,5 mm

Esquemas de conexión



FRe F2A



FRe L2A

Controles de temperatura y humedad para aplicaciones domésticas

Cronotermostatos digitales para instalaciones de suelo radiante



INSTAT+ 3F

INSTAT+ 3L

Los cronotermostatos INSTAT+ están controlados por un microprocesador que aprende de forma autónoma con qué anticipación debe conectar la calefacción para alcanzar la temperatura deseada a la hora establecida. Gracias a esta función se ahorra energía y por consiguiente se protege el medio ambiente al reducir las emisiones de CO₂.

Existen dos versiones:

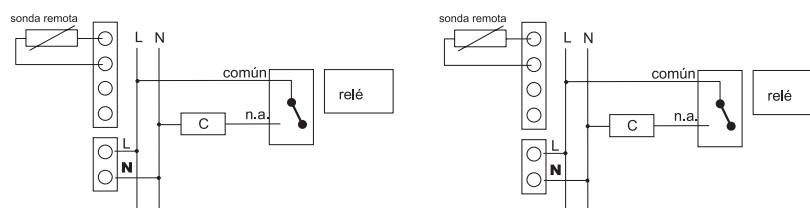
3F: para el control de la temperatura del suelo radiante.

3L: para el control de la temperatura ambiente con limitación de la temperatura del suelo radiante.

Datos técnicos

Referencia	INSTAT+ 3F	INSTAT+ 3L
Nº de artículo	0537 30 141 900	0537 40 141 900
Escala	Suelo: 10 a 40°C	Ambiente: 7 a 32°C Suelo: 10 a 40°C
Contacto	Conmutado, libre de tensión	Conmutado, libre de tensión
Alimentación	230V 50/60Hz	230V 50/60Hz
Reserva de memoria	>3 años	>3 años
Intensidad permanente	16 (2) A	16 (2) A
Sonda	Tipo NTC, F 193 720 con cable de 4m, prolongable hasta máx. 50m.	Tipo NTC, F 193 720 con cable de 4m, prolongable hasta máx. 50m.
Diferencial	±0,5 K	±0,5 K
Grado de protección	IP 30/ aislado	IP 30/ aislado
Dimensiones	137 x 96,5 x 31,3 mm	137 x 96,5 x 31,3 mm

Esquemas de conexión



INSTAT+ 3F

INSTAT+ 3L

Propiedad

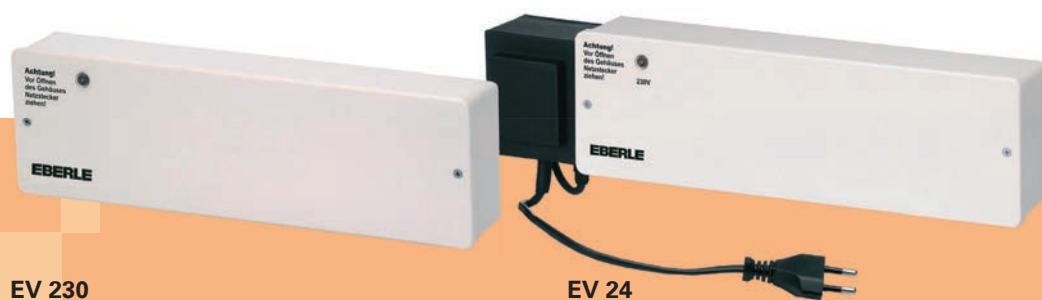
Propiedad	INSTAT+ 3F	INSTAT+ 3L
Control de la temperatura del suelo	■	■
Control de la temperatura ambiente		■
Retroiluminación	■	■
Ajuste del límite superior e inferior de la consigna	■	■
Protección contra manipulaciones	■	■
Reloj preajustado	■	■
Programas predefinidos /personalizados	■	■

Propiedad

Propiedad	INSTAT+ 3F	INSTAT+ 3L
Bloques de días		■
Selección de 2, 4, 6 eventos por día	■	■
Cambio automático del horario de verano / invierno	■	■
Modo manual	■	■
Modo vacaciones / día festivo	■	■
Modificación eventual de la temperatura	■	■

Controles de temperatura y humedad para aplicaciones domésticas

Bases de conexión para actuadores y termostatos en instalaciones de suelo radiante



Estas bases han sido diseñadas para realizar la interconexión de los termostatos ambiente con los actuadores, de cada una de las zonas en instalaciones de suelo radiante. Permite la conexión de hasta 6 termostatos, para el control de 6 zonas independientes. En cada zona, puede conectarse un número máximo de actuadores, según se indica en el esquema de conexión, pudiéndose ampliar el número de actuadores por zona.

Datos técnicos

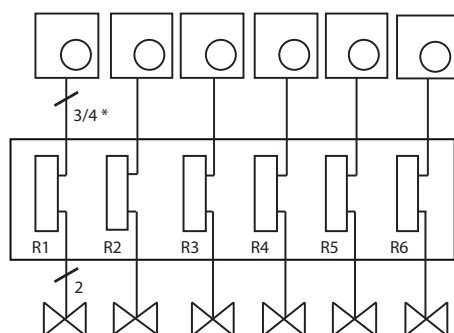
Referencia	EV 230	EV 24
Nº de artículo	0101 20 141 500	0101 10 061 500
Alimentación	*230V 50/60Hz	*230V 50/60Hz
Tensión de servicio	230V 50/60Hz	24V 50Hz
Potencia consumida	10 VA	**50 VA
Fusible	4 A acción lenta	4 A acción lenta
Nº máx. de actuadores	***14 uds	***14 uds
Grado de protección	IP 40	IP 40
Categoría de protecciones	II	II
Dimensiones	305 x 90 x 60 mm	380 x 90 x 60 mm

* Conexión de la alimentación a través de un enchufe.

** El transformador alimenta también a los actuadores

*** Consumo máximo de cada actuador 3W

Esquemas de conexión



Zona R1, R2 :4 actuadores cada una
 Zona R3, R4: 2 actuadores cada una
 Zona R5, R6 :1 actuador cada una

Controles de temperatura y humedad para aplicaciones domésticas

Termostatos y cronotermostatos por radiofrecuencia



INSTAT 868-R1

INSTAT +868-R

La familia INSTAT 868 de radio frecuencia ofrece una amplia gama de emisores y receptores que pueden ser utilizados en cualquier tipo de instalación. Para una zona de calefacción, puede utilizarse tanto el termostato analógico INSTAT 868-r1 como el termostato programable INSTAT+ 868-r, y ambos se pueden combinar con el receptor de un canal, el INSTAT 868-a1A. Para varios circuitos de calefacción, se utilizan los receptores de 4 o 6 canales INSTAT 868-a4/a6 los cuales pueden combinarse con los emisores como se desee.

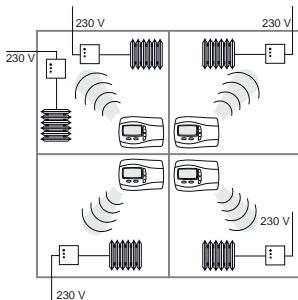
EMISORES

Datos técnicos

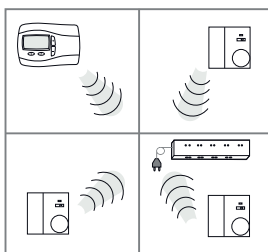
Referencia	INSTAT 868-R1	INSTAT +868-R
Nº de artículo	0536 11 291 900	0536 21 296 000
Escala	5 a 30°C	5 a 32°C
Alimentación	2 X 1,5 V (AA)	230V 50Hz
Alcance señal*	2 paredes o 1 techo	2 paredes o 1 techo
Frecuencia de transmisión	868 MHz	868 MHz
Grado de protección	IP 30/ aislado	IP 30/ aislado
Dimensiones	75 x 75 x 25,5 mm	137 x 96,5 x 31,3 mm

* Utilizando un repetidor de señal INSTAT 868-rep se puede incrementar el alcance de la señal de forma sencilla.

Ejemplos de aplicación



Cronotermostato con receptor de un canal



Cronotermostato /termostato con receptor de 4 o 6 canales

Propiedades

INSTAT+ 868-R

Retroiluminación	■
Ajuste del límite superior e inferior de la consigna	■
Protección contra manipulaciones	■
Reloj preajustado	■
Programas predefinidos /personalizados	■
Bloques de días	■
Selección de 2, 4, 6 eventos por día	■
Cambio automático del horario de verano / invierno	■
Lógica de frío o calor	■
Modo manual	■
Modo vacaciones / día festivo	■
Modificación eventual de la temperatura	■
Verificación del alcance de la señal	■

Controles de temperatura y humedad para aplicaciones domésticas

Termostatos y cronotermostatos por radiofrecuencia



INSTAT 868-a1A



INSTAT 868-a4

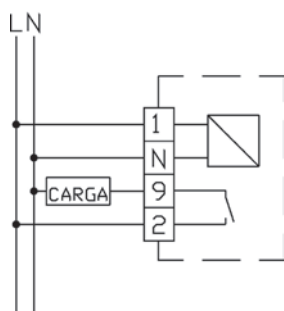
INSTAT 868-a6

RECEPTORES

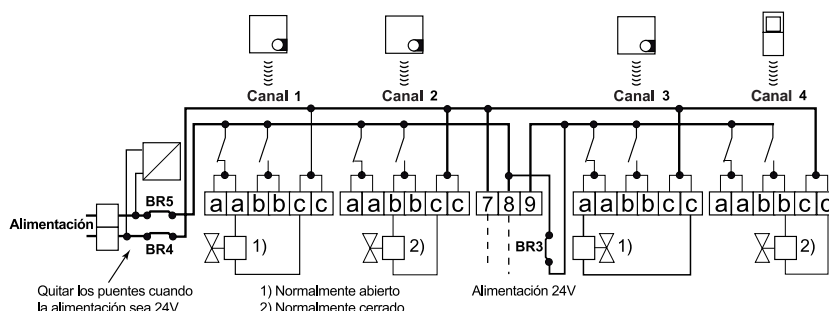
Datos técnicos

Referencia	INSTAT 868-a1A	INSTAT 868-a4	INSTAT 868-a6
Nº de artículo	0536 30 140 002	0536 40 140 002	0536 60 140 002
Alimentación	230V 50/60Hz	230V 50/60Hz	230V 50/60Hz
Nº de contactos	1	4	6
Contacto	N.A libre de tensión	Conmutado, libre de tensión	Conmutado, libre de tensión
Potencia consumida	<1,5 VA	3 VA	3 VA
Intensidad permanente	16(2) A	6(2) A	6(2) A
Nº máx. de actuadores por contacto	20 uds a 230 V CA 8 uds a 24 V CA	10 uds a 230 V CA 4 uds a 24 V CA	10 uds a 230 V CA 4 uds a 24 V CA
Frecuencia transmisión	868 MHz	868 MHz	868 MHz
Grado de protección	IP 30/ aislado	IP 40/ aislado	IP 40/ aislado
Dimensiones	71 x 71 x 26 mm	372 x 57 x 52 mm	450 x 57 x 52 mm

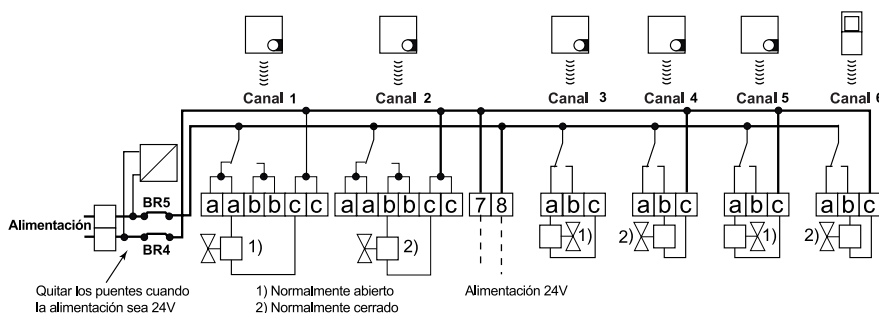
Esquemas de conexión



INSTAT 868-a1A



INSTAT 868-a4



INSTAT 868-a6

Controles de temperatura y humedad para aplicaciones domésticas

Higrostatos



HYG-E 6001



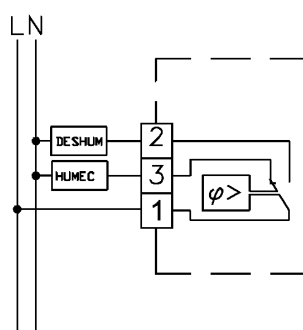
HYG-E 7005

Los higrostatos permiten regular el nivel de humedad activando los equipos de humectación y deshumectación en instalaciones domésticas, oficinas, laboratorios, etc

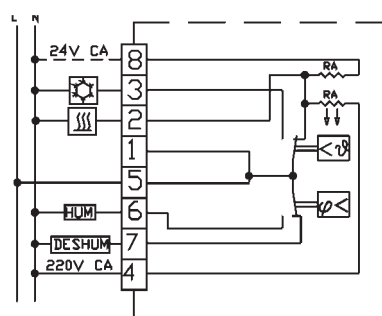
Datos técnicos

Referencia	HYG-E 6001	HYG-E 7005
Nº de artículo	119 1701 91 100	119 7905 99 902
Escala	35 a 100 %	Humedad: 35 a 100 % (interna) Temperatura: 10 a 35°C
Contacto	Conmutado, libre de tensión	Conmutado, libre de tensión
Alimentación	24...230V 50Hz	24...230V 50Hz
Intensidad permanente	5 (0,2) A	Higrostat: 5 (0,2) A Calefacción: 10(4) A Refrigeración: 5(2) A
Diferencial	~ 4%	~ 4%
Interruptor	-	encendido/apagado
Grado de protección	IP 30/ aislado	IP 30/ aislado
Dimensiones	75 x 75 x 25,5 mm	127,5 x 75 x 27 mm

Esquemas de conexión



HYG-E 6001



HYG-E 7005

Controles de temperatura y humedad para aplicaciones industriales

Termostatos con sonda de temperatura remota para montaje en carril DIN



ITR-3 528...

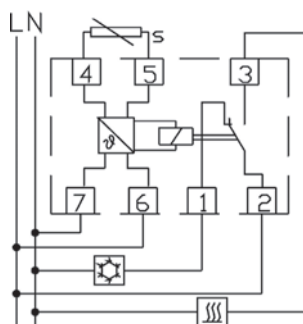
La familia de termostatos ITR-3 está especialmente diseñada para el control de la temperatura de aplicaciones donde es necesario utilizar una sonda remota para la medición e instalar el termostato sobre carril DIN en un cuadro eléctrico. (Ver apartado de sondas).

Datos técnicos

Referencia	ITR-3 528 000	ITR-3 528 800	ITR-3 528 200
Nº de artículo	0528 35 143 000	0528 35 141 800	0528 35 143 200
Escala*	-40 a 20°C	0 a 60°C	40 a 100°C
Contacto	Conmutado, libre de tensión	Conmutado, libre de tensión	Conmutado, libre de tensión
Alimentación	230V 50/60Hz	230V 50/60Hz	230V 50/60Hz
Intensidad permanente	10 (4) A	10 (4) A	10 (4) A
Diferencial	±1k	±1k	±1k
Indicador luminoso	Demanda de calor	Demanda de calor	Demanda de calor
Grado de protección	IP 40 según EN 60529	IP 40 según EN 60529	IP 40 según EN 60529
Dimensiones	70 x 36 x 70 mm	70 x 36 x 70 mm	70 x 36 x 70 mm

* También hay disponibles otras escalas. Consultar.

Esquemas de conexión



ITR-3 528...

Controles de temperatura y humedad para aplicaciones industriales

Termostatos IP 65 con sonda de temperatura remota



UTR 20 / 60 / 100

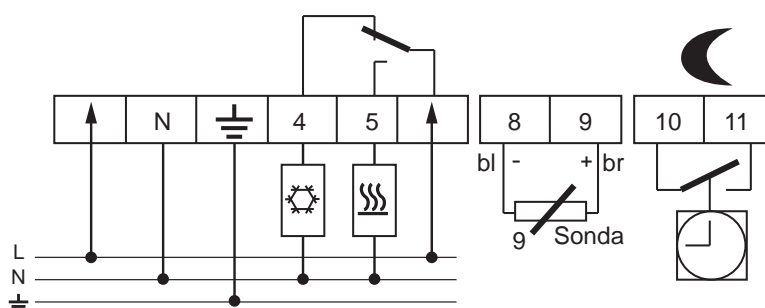
La familia de termostatos UTR está especialmente diseñada para el control de la temperatura en instalaciones, donde por el tipo de ambiente, se requiere un grado de protección IP65. Para la medición de la temperatura, el termostato se puede combinar con distintas sondas, según la escala y la aplicación. (Ver apartado de sondas).

Datos técnicos

Referencia	UTR-20	UTR-60	UTR-100
Nº de artículo	0524 72 143 094	0524 72 141 894	0524 72 143 294
Escala*	-40 a 20°C	0 a 60°C	40 a 100°C
Contacto	Conmutado, libre de tensión	Conmutado, libre de tensión	Conmutado, libre de tensión
Alimentación	230V 48...62Hz	230V 48...62Hz	230V 48...62Hz
Intensidad permanente	16 (4) A	16 (4) A	16 (4) A
Reducción de temperatura	~ 5 K⊕	~ 5 K⊕	~ 5 K⊕
Diferencial	±0,5 a 5K ajustable	±0,5 a 5K ajustable	±0,5 a 5K ajustable
Indicador luminoso	Demanda de calor Fallo de sonda	Demanda de calor Fallo de sonda	Demanda de calor Fallo de sonda
Grado de protección	IP 65 según EN 60529	IP 65 según EN 60529	IP 65 según EN 60529
Dimensiones	122x120x56 mm	122x120x56 mm	122x120x56 mm

* También hay disponibles otras escalas. Consultar.

Esquemas de conexión



UTR 20 / 60 / 100

Controles de temperatura y humedad para aplicaciones industriales

Sondas remotas para termostatos ITR y UTR



F 891 000 / F 894 002



F 892 002



F 893 002



F 897 001

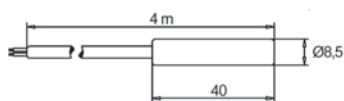
Accesorios para controlador universal de temperatura Series UTR e ITR

Datos técnicos

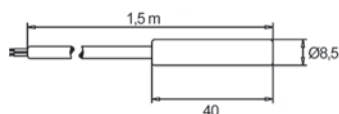
Referencia	F 891 000	F 894 002	F 892 002	F 893 002	F 897 001
Nº de artículo	0528 91 040 000	0528 94 000 002	0528 92 000 002	0528 93 000 002	0528 97 990 001
Descripción	Sensor estándar (apto para uso en tubos)	Sensor estándar (apto para uso en tubos)	Sensor para conductos	Sensor de monitorización (no apto para montaje exterior)	Sensor para montaje exterior (sin cable de conexión)
Temperatura ambiente	-25 ... 70°C	-50 ... 175°C	-40 ... 120°C	-40 ... 100°C	-40 ... 80°C
Long. cable***/material	4 m / PVC	1,5 m / silicona	1,5 m / silicona	1,5 m / silicona	50 m
Cte. tiempo sensor (DIN 3440)	~ 30 s	~ 30 s	~ 60 s	~ 10 s con velocidad de corriente de aire de 1 m/s	~ 3 min
Grado de protección	IP 67	IP 67	IP 67	IP 30	IP 65
Aplicación idónea	Sistemas de calefacción por suelo y espacios abiertos	Sistemas de calefacción por suelo y espacios abiertos	Montaje en conductos ¾" ... 1½"	Monitorización de aire	Montaje exterior

*** El cable de sensor puede alargarse hasta 50 m (100 m en UTR) mediante la utilización de un cable bifilar de 230 V con sección transversal de 1,5 mm². Debe evitarse la disposición paralela al cable de alimentación; si es preciso, se utilizará cable apantallado.

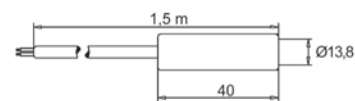
Esquemas de dimensiones



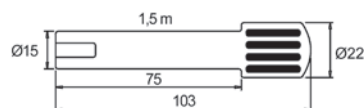
F 891 000



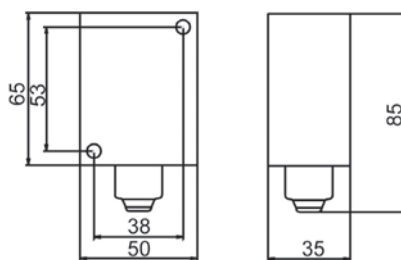
F 894 002



F 892 002



F 893 002



F 897 001

Controles de temperatura y humedad para aplicaciones industriales

Termostatos para salas húmedas



AZT-A 524 510



AZT-I 524 510



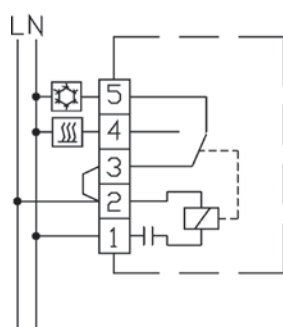
FTR-E 3121

Los termostatos AZT y FTR-E 3121 están especialmente diseñados para el control de la temperatura en salas húmedas. Dependiendo del modelo, la ruleta de ajuste de la consigna es interna o externa.

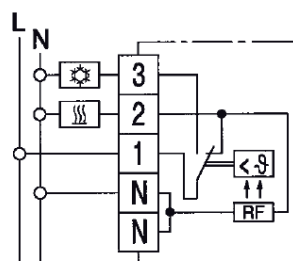
Datos técnicos

Referencia	AZT-A 524 510	AZT-I 524 510	FTR-E 3121
Nº de artículo	0524 60 140 510	0524 61 140 510	191 5701 59 900
Escala*	5...35°C	5...35°C	-20...35°C
Ajuste escala	Externo	Interno	Interno
Contacto	Conmutado, libre de tensión	Conmutado, libre de tensión	Conmutado Calefacción: 16(4)A Refrigeración: 5(2)A
Alimentación	230V 50Hz	230V 50Hz	230V 50Hz
Intensidad permanente	10 (4) A	10 (4) A	10 (4) A
Diferencial	±0,5 K	±0,5 K	~3 K
Indicador luminoso	Demanda de calor	Demanda de calor	-
Grado de protección	IP 54 según EN 60529	IP 54 según EN 60529	IP 65 según EN 60529
Dimensiones	91 x 91 x 53 mm	91 x 91 x 53 mm	122 x 120 x 55 mm

Esquemas de dimensiones



AZT-A 524 510 / AZT-I 524 510



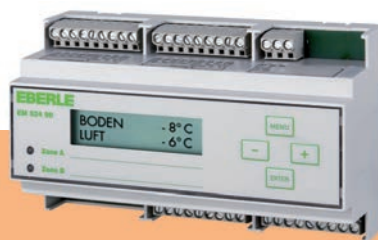
FTR-E 3121

Centrales para el control de hielo y nieve

Centrales



EM 524 89



EM 524 90

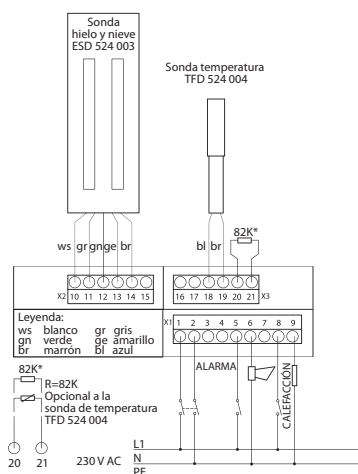
Las centrales EM 524 han sido diseñadas para el control de los sistemas de calefacción que se emplean en espacios abiertos como en los accesos a garajes, rampas, escaleras exteriores, para las antenas parabólicas y en los canalones donde es imprescindible que el hielo y la nieve no se acumulen.

Equipadas con una sonda de temperatura y humedad, las centrales determinan el tiempo óptimo de conexión que necesita el sistema de calefacción para prevenir la formación de hielo por ejemplo, en el caso de heladas y de esta forma, el gasto energético se reduce notablemente ya que el sistema de calefacción sólo se conecta cuando realmente hay riesgo de que se forme hielo.

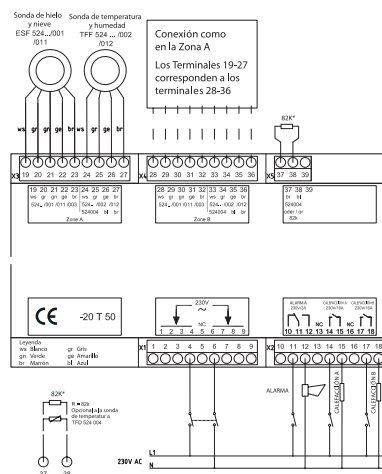
Datos técnicos

Referencia	EM 524 89	EM 524 90
Nº de artículo	0524 89 144 100	0524 90 144 100
Escala		
Temperatura	0 °C ... +6 °C	0 °C ... +6 °C
Temperatura del suelo	-15 ... -1 °C y off	-15 ... -1 °C y off
Humedad	1 (sensible) ... 8 (no sensible) y off	1 (sensible) ... 8 (no sensible) y off
Alimentación	230 V CA +10 % / -15 %, 50/60 Hz	230 V CA +10 % / -15 %, 50/60 Hz
Salida calefacción	Relé de 1 contacto N.A	2 Relés de 1 contacto N.A
Capacidad de corte	250 V CA, 16A cosφ= 1; 4A cosφ= 0,6	250 V CA, 16A cosφ= 1; 4A cosφ= 0,6
Alarma	Relé 1 contacto conmutado	Relé 1 contacto conmutado
Capacidad de corte alarma	250 V CA, 2 A cosφ= 1; 0,8A cosφ= 0,6	250 V CA, 2 A cosφ= 1; 0,8A cosφ= 0,6
Grado de protección	IP 20 según EN 60529	IP 20 según EN 60529
Dimensiones	106 x 90 x 58 mm	159 x 90 x 58 mm

Esquemas de conexión



EM 524 89
 Esquema de conexión de la central de hielo y nieve con las sondas ESD 524 003 y TFD 524 004 para canalones



EM 524 90
 Esquema de conexión de la central de hielo y nieve con las sondas ESF 524 001/011 y TFF 524 002/012 para espacios abiertos

Centrales para el control de hielo y nieve

Sondas



Sonda de hielo y nieve para espacios abiertos calefactados

Referencia	ESF 524 001
Nº de artículo	0524 99 000 001
Cable de conexión	15 m



Sonda de hielo y nieve para otras aplicaciones (tejados, canalones, ...)

Referencia	ESD 524 003
Nº de artículo	0524 99 000 003
Cable de conexión	4 m



Sonda de temperatura y humedad para espacios abiertos calefactados

Referencia	TFF 524 002
Nº de artículo	0524 99 000 002
Cable de conexión	15 m

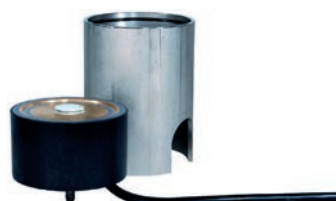


Sonda de temperatura para otras aplicaciones (tejados, canalones, ...)

Referencia	TFD 524 004
Nº de artículo	0524 99 000 004
Cable de conexión	4 m

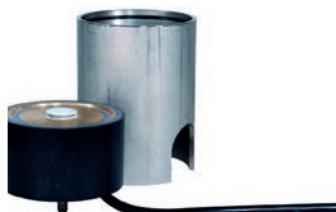
Para aplicaciones de espacios abiertos también se pueden utilizar las sondas **ESF 524 011** y **TFF 524 012**.

El cable sale de la parte inferior permitiendo así su instalación con una carcasa protectora. En el caso que haya que sustituir la sonda, no es necesario levantar el pavimento.



Sonda de hielo y nieve para espacios abiertos calefactados, reemplazable

Referencia	ESF 524 011*
Nº de artículo	0524 99 000 011
Cable de conexión	15 m salida del cable por la parte inferior



Sonda de temperatura y humedad para espacios abiertos calefactados, reemplazable

Referencia	TFF 524 012*
Nº de artículo	0524 99 000 012
Cable de conexión	15 m salida del cable por la parte inferior

Carcasa para sondas

Referencia	FAG 524 111
Nº de artículo	0524 99 000 111
	Fabricado en acero inoxidable-V2A, para sondas ESF 524 011 y TFF 524 012

* Estas sondas sólo se pueden utilizar con la carcasa FAG 524 111

Interruptores crepusculares



DÄ 565 07 S



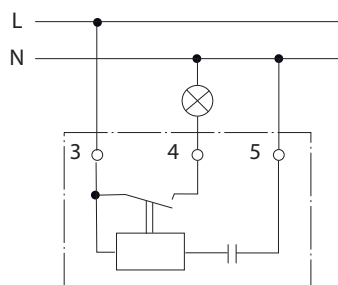
DÄ 565.27

El encendido y apagado de luminarias en función de la luminosidad ambiental es fundamental para realizar un elemental ahorro energético en locales y viales. Para ello se utilizan interruptores crepusculares que incorporan un elemento fotosensor, que en función de la luminosidad, varían la intensidad circulante. La electrónica del aparato procesa este cambio y cierra el contacto del relé si la luminosidad detectada está por debajo de la consigna establecida y lo abre en caso contrario.

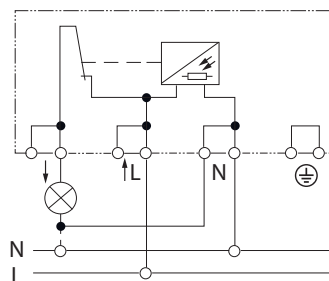
Datos técnicos

Referencia	DÄ 565 07 S	DÄ 565.27
Nº de artículo	0565 07 140 020	0565 27 640 000
Alimentación	230V CA (+6% / -15%) 50Hz	220...240 V CA (+15% / -10%) 50Hz
Potencia consumida	50 mA aprox.	~ 7 VA
Escala	~ 1.....100 Lux	~ 5.....100 Lux
Intensidad máx. a 250V CA	10 A	10 A
Tipo de ajuste	Interno	Interno
Contacto	1 relé conmutado	1 normalmente cerrado
Capacidad del contacto	Incandescencia o fluorescencia (sin compensar): 1.200W	Incandescencia : 1.600W Fluorescencia: (sin compensar): 1.200W
Rertardo de conmutación ON/OFF	~ 30 s	~ 10....20 s
Montaje	Superficie	Superficie
Grado de protección	IP 54	IP 54
Dimensiones	90,8 x 90,8 mm	Ø130 mm

Esquemas de conexión



DÄ 565 07 S



DÄ 565.27

Climatización para cuadros y armarios eléctricos

Termostatos analógicos para montaje en superficie



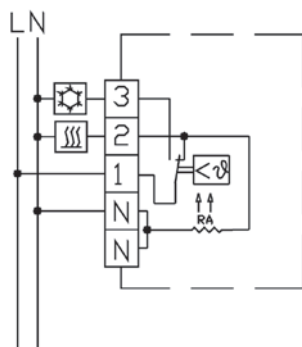
RTR-E 6705

Para evitar condensaciones en el interior de los cuadros y armarios eléctricos, o evitar temperaturas excesivamente altas/bajas que puedan dañar los equipos instalados en su interior; se precisa instalar elementos calefactores, termostatos e higrostatos que controlen la temperatura y humedad en valores admisibles.

Datos técnicos

Referencia	RTR-E 6705
Nº de artículo	111 1709 51 100
Escala	5 a 60°C
Contacto	conmutado
Alimentación	230V 50/60Hz
Intensidad permanente	Calefacción 10(4) A Refrigeración 5(2) A
Diferencial	~0,5 K
Grado de protección	IP 30 / aislado
Dimensiones	75 x 75 x 25,5 mm

Esquemas de conexión



RTR-E 6705

Climatización para cuadros y armarios eléctricos

Termostatos e higrostats analógicos para montaje en carril DIN



SSR-E 6905

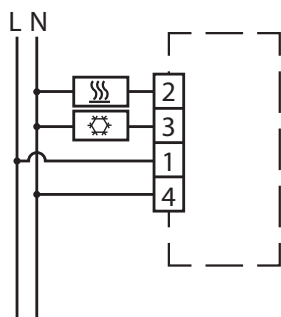


SSHYG

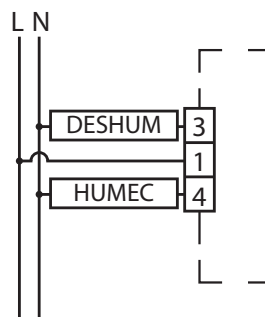
Datos técnicos

Referencia	SSR-E 6905	SSHYG
Nº de artículo	191 4705 51 900	8790 70004 000
Escala	5 a 60°C	35 a 100%hr
Contacto	Conmutado	Conmutado
Alimentación	230V 50Hz	230V 50Hz
Intensidad permanente	Calefacción: 10(4) A Refrigeración: 5(2) A	Humectación: 5 (0,2) A Deshumectación: 5 (0,2) A
Grado de protección	IP 30	IP 30
Dimensiones	46 x 67 x 34,5 mm	46 x 67 x 34,5 mm

Esquemas de conexión



SSR-E 6905



SSHYG

Climatización para cuadros y armarios eléctricos

Elementos calefactores para cuadros eléctricos



SSH 35

Los elementos calefactores SSH se utilizan para mantener la temperatura adecuada en el interior de los cuadros eléctricos.

Para determinar la potencia necesaria, se aplica generalmente el criterio de 100 vatios por cada m³ de espacio. No obstante y dependiendo de las condiciones de temperatura ambiente y humedad del local en el que esté instalado el armario eléctrico; su aislamiento y la disipación de calor producida en los equipos instalados en su interior, la potencia calefactora necesaria puede ser considerablemente distinta.

Datos técnicos

Referencia	SSH 35
Nº de artículo	87907 0002 000
Alimentación	110.....250 V CA/CC
Potencia calefactora	35 W*
Temperatura superficial	~ 100°C
Intensidad consumida	~ 1 A
Montaje	Carril DIN 35 mm
Grado de protección	IP 44, aislado
Cable de alimentación	Silicona (3 x 0,75mm ²); longitud. 0,5m

* Además de este modelo de 35W de potencia calefactora, existen versiones para: 50W (SSH 50 B), 60W (SSH 60) y 100W (SSH 100)

Minuterros de escalera



ITZ 51

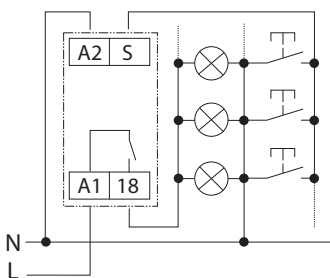
La aplicación principal de los minuterros de escalera es mantener conectada la iluminación de una zona durante el tiempo ajustado, al accionar el pulsador de iluminación. Pasado ese tiempo, la iluminación se apagará de nuevo.

Los minuterros ITZ incorporan tres modos de funcionamiento distintos:(ON /AUTO / PROG) y una función de protección en caso de que el pulsador quede enganchado.

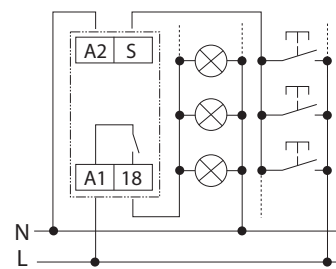
Datos técnicos

Referencia	ITZ 51
Nº de artículo	0530 86 141 100
Alimentación	230V CA (+10% / -15%) 50/60 Hz
Consumo	En CA máx. 12 VA / 1,8 W
Rango de temporización	de 30 s a 10 min
Intensidad máx. a 250V CA	16 A / AC1
Tipo de ajuste	Interno
Contacto	Normalmente abierto, libre de tensión
Capacidad del contacto	Incandescencia: 2.000W Fluorescencia: 1.000W sin compensar 750W a 70 µF con compensación
Indicador luminoso	Alimentación y estado del contacto
Montaje	Carril DIN – 1 módulo

Esquemas de conexión



Conexión a 3 hilos



Conexión a 4 hilos

Contadores modulares



ISCH 20 - 1S/10



ISCH 20 - 2S



ISCH 24 - 4S



ISCH 40 - 4S

Los contactores ISCH se utilizan principalmente en procesos de automatización en instalaciones de control y gestión de edificios. Con ellos se aumenta la capacidad del contacto de diversos equipos, tales como: termostatos, interruptores horarios, detectores de presencia, bombas de circulación,....Se caracterizan por su bajo nivel de ruido y por la protección contra descargas según VDE 0106 y contra sobretensiones de la bobina hasta 5 kV que incorpora su diseño.

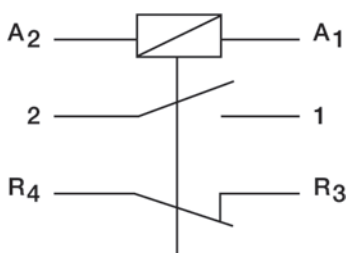
Datos técnicos

Referencia	ISCH 20 - 1S/10	ISCH 20 - 2S	ISCH 24 - 4S	ISCH 40 - 4S
Nº de artículo	0490 83 140 000	0490 81 140 000	0490 84 140 000	0490 88 140 000
Alimentación	230V CA	230V CA	230V CA	230V CA
Intensidad para AC-1*	20 A	20 A	24 A	40 A
Contactos	1 abierto + 1 cerrado	2 abiertos	4 abiertos	4 abiertos
Nº módulos	1	1	2	3

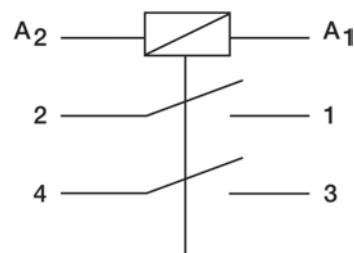
* Para otras categorías, consultar la hoja técnica.

También existen otros modelos con intensidades hasta 63 A y con distinto número y tipo de contactos. Consultar.

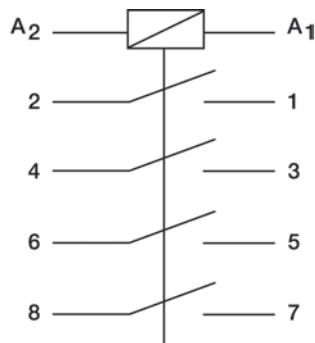
Esquemas de conexión



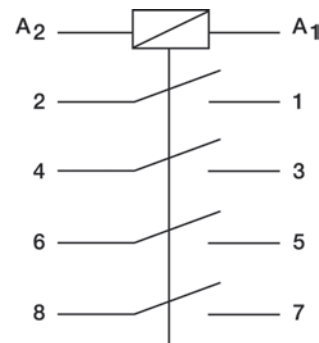
ISCH 20 - 1S/10



ISCH 20 - 2S



ISCH 24 - 4S



ISCH 40 - 4S



CENTRAL:

San Sotero, 11
28037 Madrid.
Tel.: 913 044 440
Fax: 913 272 755
www.kieback-peter-iberica.es

LOGÍSTICA Y PEDIDOS:

Tel.: 913 044 440
Fax: 913 272 755
e-mail: info@kieback-peter.es

ADMINISTRACIÓN:

Tel.: 913 750 302

DEPARTAMENTO TÉCNICO:

Tel.: 913 750 303 / 04
e-mail: consultas@kieback-peter.es

**SERVICIO Y ASISTENCIA TÉCNICA
KIEBACK & PETER:**

Tel.: 902 199 196
e-mail: servitec@t@kieback-peter.es

ALMACÉN CENTRAL:

San Sotero, 11
28037, Madrid.

kieback&peter

Tecnología para la automatización de edificios